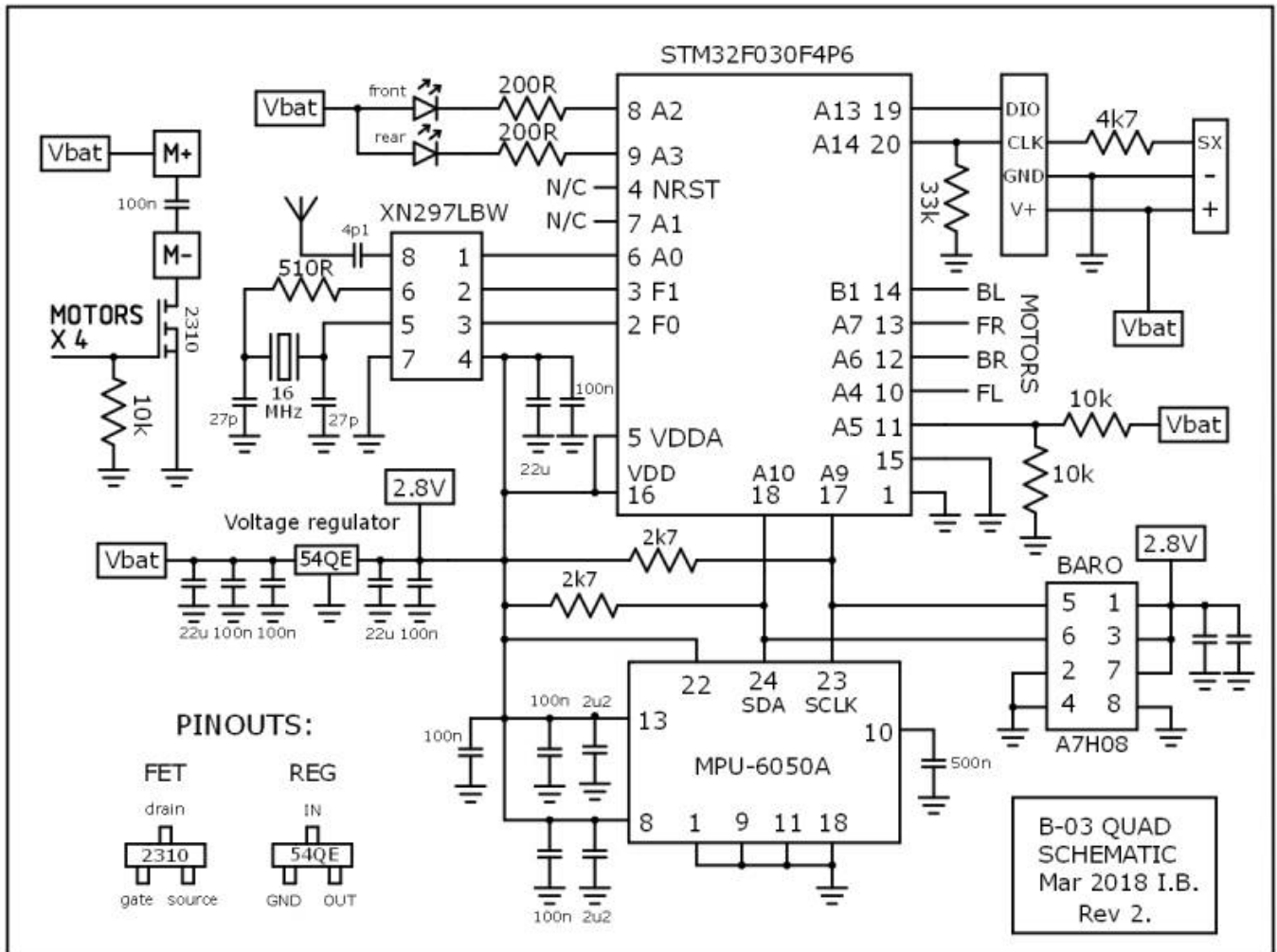
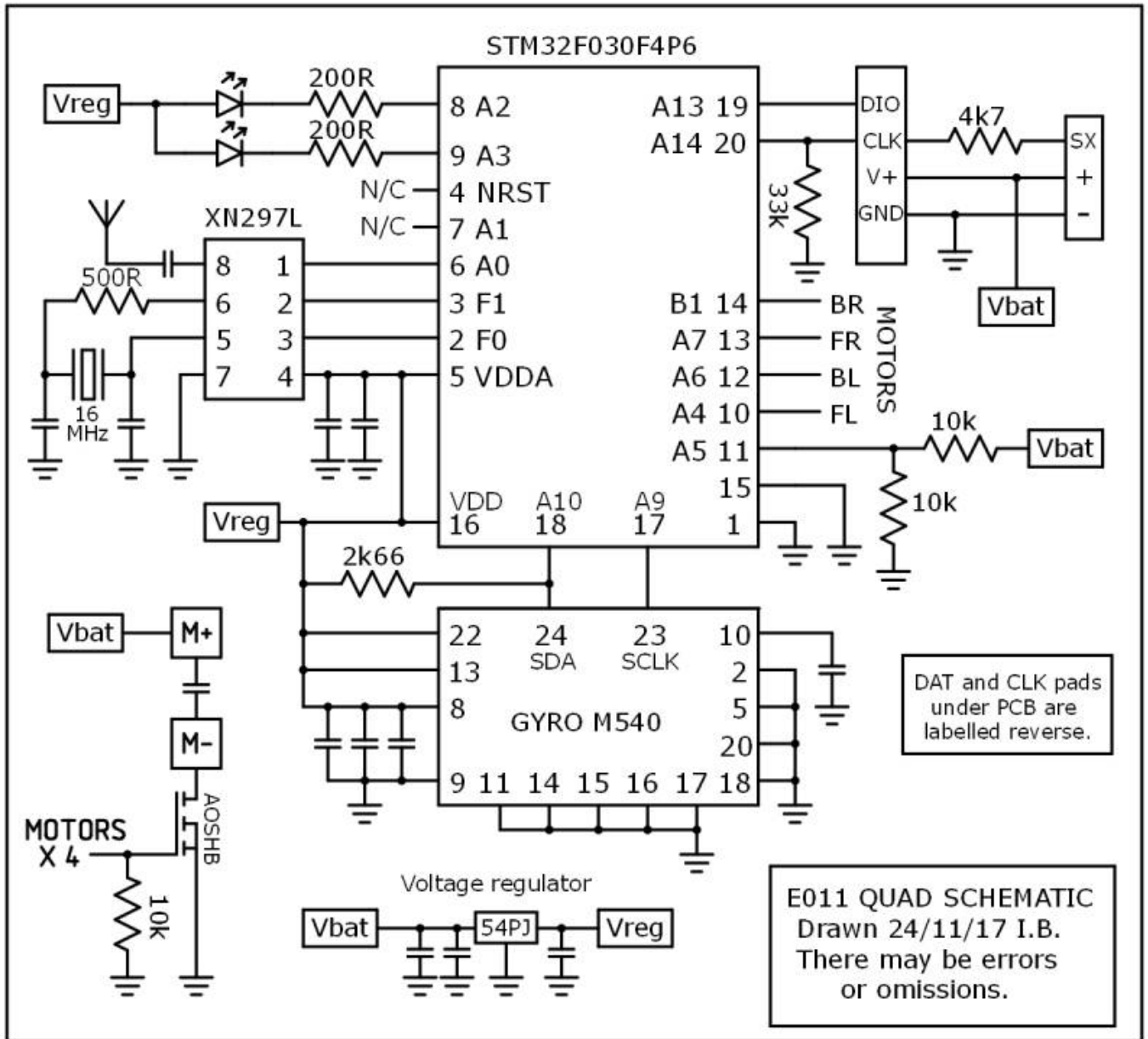


B03 schematic:



E011 schematic:



H8 mini blue schematic:

